



CASHGUARD

Unico



CashGuard Unico er en kontanthåndteringsløsning som er utviklet for selvbetjening av både mynter og sedler. Løsningen kan tilpasses betjente kasser eller være en del av en selvutsjekkingsløsning.

- De ansatte trenger ikke være i kontakt med pengene, fordi kundene selv mater inn både seddel og mynt
- Mynter og sedler håndteres samtidig – noe som gjør betalingsprosessen 30-75 % raskere sammenlignet med manuell kontanthåndtering
- Et gulvmontert stålkabinett sikrer trygg oppbevaring av mynter og sedler.
- Det minimalistiske designet i fløyelsvart er godt tilpasset alle typer butikkmiljø

Tekniske spesifikasjoner

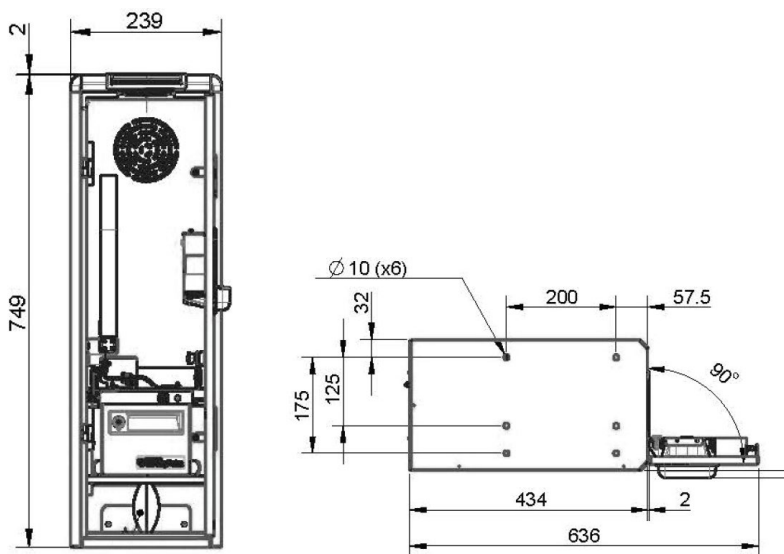
Unico myntenhet (MV10G)

Farge: Sort
Innmating: Flerinnmating av mynter
(5 mynter per sekund)
Utbetalingshastighet: 5 mynter per sekund
Veksel: Multimyntskål
Valører: Maks 8
Resirkuleringskapasitet: 1 500 mynter
Myntkapasitet: 1 500 mynter
Brukergrensesnitt: Interaktivt RGB-lys

Unico seddelenhet (SV70G)

Farge: Sort
Innmating: En og en seddel
Valører: Maks 7
Resirkuleringskapasitet: 70 sedler
Seddelkapasitet: 1 000 sedler
Brukergrensesnitt: Interaktivt RGB-lys

Utvendige mål



Unico myntenhet (MV10G)

Materiale: 1,5 mm stål
Bredde: 239 mm
Høyde: 749 mm
Dybde: 434 mm
Vekt: 31 kg (eks. mynter)

Unico seddelenhet (SV70G)

Material: 1,5 mm stål
Bredde: 239 mm
Høyde: 749 mm
Dybde: 434 mm
Vekt: 32 kg

Strøm

Spenning: 100-230 VAC 50/60 Hz
Current: 4 A
Maks: 221 W
Idle: 20 W

Sertifiseringer

CE:
EMC Directive 2014/30/EU
LVD Directive 2014/35/EU
RoHS Directive 2011/65/EU
WEEE Directive 2012/19/EU

Validering av mynter
ECB Decision ECB/2010/14

Reliability
MTBF: 100 000 sedler/mynter
Levetid: 7 år

POS protokoll

- Main Controller supporting:
- Bi-directional API
- Polled protocol

Tilkobling

POS: RS232-TCP/IP-USB B
Store Manager: TCP/IP
Recyclers: Kombinert 24V og RS232
Log/oppdatering: 2 x USB A