

# DIGI SM-5300xEVLL

## Delikatessvåg med Linerless-printer



SM-5300xEVLL är en delikatessvåg med dubbla displayer. Med tydlig skärm på pelare vänd mot kund ges möjlighet till att visa video, interaktiva annonser och reklambudskap för att stimulera merförsäljning. Vågen har inbyggd Linerless-printer med DIGIs unika autocutter som ger dig variabel etikett beroende på hur mycket text en artikel behöver. Den tydliga och tåliga WVGA-pekskärmen för butiksarbetaren är steglöst justerbar för att ge bra läsbarhet för alla användare. Tack vare inbyggd sökfunktion hittas snabbt artiklarna utan behov av PLU-lista.

- Med stor och tydlig färgskärm vänd mot kund ges möjlighet till interaktiva annonser för att visa kampanjer och skapa merförsäljning.
- Nytt användargränssnitt på skärmen för att bara visa de knappar och funktioner som används mest, enkelt att anpassa efter butikens behov med favoriter.
- Linerlessprinter med DIGIs unika auto-cutter.
- Möjligt att länka produktinformation och recept till artiklarna för utskrift.
- Smidig sökfunktion för att snabbt hitta artiklar.
- Kopplingsbar till butiksdatasystem (tillval).
- Möjligt att använda e-label, elektroniska prisdisplayer kopplade till vågen för korrekt uppdaterade priser i delikatessdisken (tillval).
- Kösystem kopplat direkt i vågen (tillval).

### Vad

SM-5300xEVLL är en delikatessvåg med två stora skärmar och inbyggd Linerless-printer.

### Vem

Butikspersonal kan med denna våg enkelt hantera vägning och märkning i butiken.

### Var

Vågen passar bra att placera i en delikatessavdelning för manuell vägning och märkning av varor.

# Tekniska specifikationer

**Kapacitet** 15 kg dual range  
(0-6 kg/2g, 6-15 kg/5g)

**Viktgivare** Lastcell

**Operatörsdisplay** 10,1" WVGA pekskärm,  
justerbar vinkel

**Kunddisplay** 10,1" WVGA skärm

**Strömförsörjning** 230 VAC, 50Hz

**Effektförbrukning** 50W

**Interface** Ethernet 10/100 Base, 4 x USB  
2.0, 1 x RJ11

**Minneskapacitet** 512 GB DDR3-ram  
8 GB eMMC

**Tryckmetod** Thermo, 61 mm bred,  
300 dpi, printhastighet upp till 150 mm/s

**Linerlessmaterial** Max 62 mm brett, (rull-  
diameter 95 mm) (DIGI godkänt material)

## Data som kan tryckas på etiketten

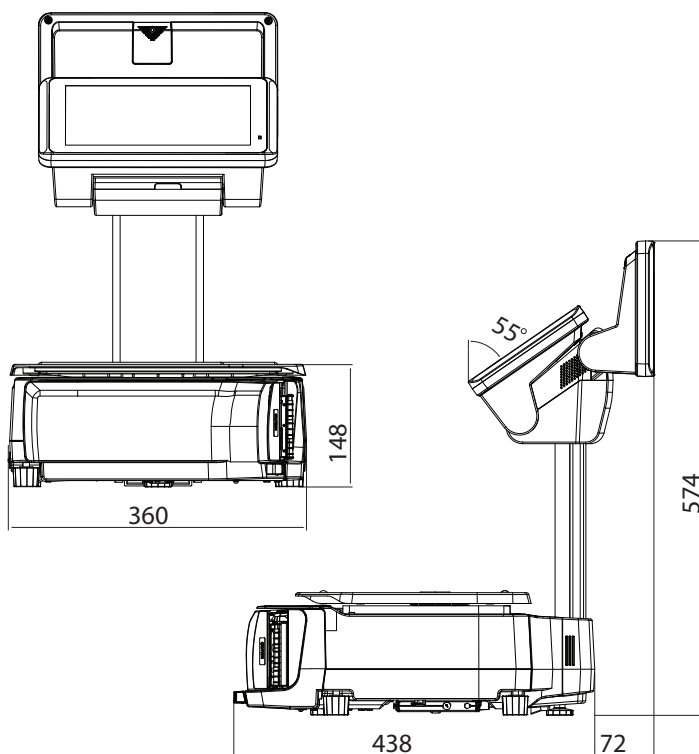
Antal  
Bild/logo  
EAN-symbol  
Extra texter (t ex "kylvara")  
Kilo- eller styckpris  
Klockslag  
Packdag  
PLU-nummer  
Reklammeddelande  
Sista förbrukningsdag (bäst före)  
Slutpris  
Symbol  
Ursprungsinformation (född, uppfödd,  
slakteri etc.)  
Varunamn  
Vikt

## Data, lagrade på PLU

Antal, 4 siffror  
Bild/logo  
Bäst före Antal dagar, 3 siffror  
EAN-Nummer, 6 siffror  
Extra texter (t. ex. "kylvara")  
Extrapris, 6 siffror  
Kilo-/styckpris, 6-siffror  
Packdag dag-mån-år  
Packtid tim-min  
PLU-Nummer, 6 siffror  
Sistaförbr. Antal dagar, 3 siffror  
Tara, 4 siffror  
Ursprung  
Varunamn, 10 olika textstorlekar

Vi förbehåller oss rätten till ändringar  
i sortiment och konstruktion.

## Skiss med mått



## DIGI SM-5300xEVLL

**Bredd:** 360 mm

**Höjd:** 574 mm

**Djup:** 510 mm

**Vågplatta:** 355 (B) x 283 (D) mm

**Vikt:** 13,2 kg

**Operativsystem:** Linux

## Etiketter

Vi tillhandahåller etiketter som fungerar optimalt med våra vågar och packmaskiner. Vi erbjuder såväl lagerförda standardetiketter som butiksunika och specialdesignade etiketter.

## DIGI

DIGI ett av världens starkaste varumärke inom butiksvågar, packmaskiner och printrar. Genom vår långa erfarenhet inom vägning och packning ger vi er den lösningen som passar bäst efter era behov.