

DIGI DS-502

Kontrollvåg



Kontrollvågen DIGI DS-502 passar perfekt som kontroll/portionsvåg i kök/resturang/bagerier. Den fungerar också bra som kundvåg i butikens frukt- och gröntavdelning. Den stora och tydliga displayen är lätt att läsa av även på avstånd.

Det kompakta formatet gör den lätt att placera. DS-502 kan drivas med vanliga batterier om nätanslutning saknas.

- Stor och tydlig display som är lätt att läsa av.
- Kompakt format.
- Batteridrift där nätanslutning saknas.
- Rostfri vågplatta, lätta att hålla ren.
- Bra kapacitet och hög noggrannhet med multirange funktion.
- Automatisk avstängning vid batteridrift för att spara batterier.
- IP-65 kapsling, bra tålighet mot fukt och damm.
- CE-godkänd.

Vad

DIGI DS-502 är en liten och lättplacerad kontrollvåg.

Vem

Enkel våg för personalen när de ska kontrollväga varor i butik eller beredning.

Var

Vågen passar perfekt som kontroll alt portionsvåg i kök, resturang, bageri och lager.

Tekniska specifikationer

Kapacitet

6 kg multirange (0-3kg/ 1g 3-6kg/2g) alt.
15 kg multirange (0-6kg/ 2g 6-15kg/5g)

Viktgivare

Lastcell

Strömförsörjning

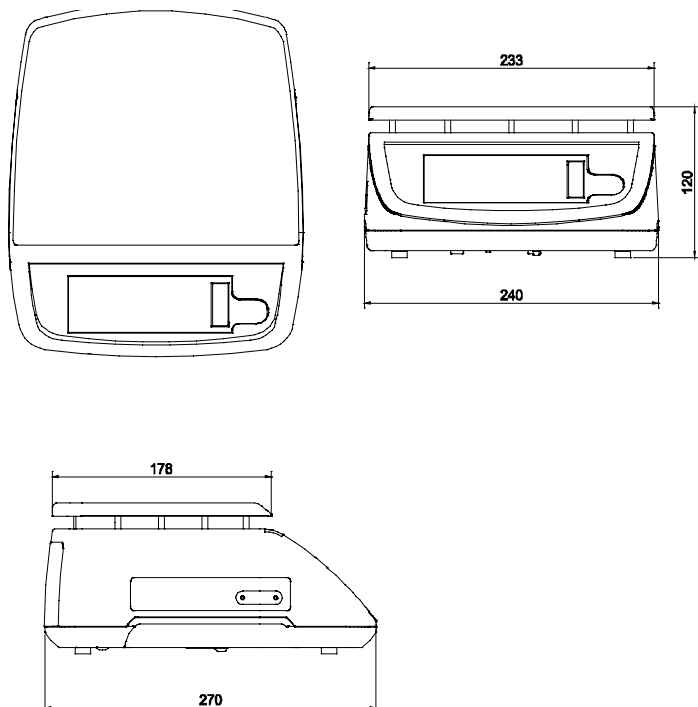
230 VAC 50Hz, via nätadapter alt. 4st C
cell batterier

Effektförbrukning

0.05 W

Vi förbehåller oss rätten till ändringar
i sortiment och konstruktion.

Skiss med mått



DIGI DS-502

Bredd: 240 mm

Höjd: 120 mm

Djup: 270 mm

Vågplatta: 233 x 178 mm

Vikt: 2,2 kg

DIGI

DIGI ett av världens starkaste varumärke inom butiksvågar, packmaskiner och printrar. Genom vår långa erfarenhet inom vägning och packning ger vi er den lösningen som passar bäst efter era behov.