



CASHGUARD

Premium



CashGuard Premium är den ledande kontanthanteringslösningen på marknaden, känd för sin kvalitet, tillförlitlighet och säkerhet. Lösningen består av ett myntväxlare och ett sedelkabinett. Myntväxlaren tar emot ett mynt i taget, räknar och håller ordning på mynten automatiskt samtidigt som sedelväxlaren säkerställer säker förvaring och korrekt återbetalning av sedlar till kunden.

- Ger bättre kundservice och snabbare betalningar.
- Sänkta kostnader för att hantera kontanter genom att den besparar tid för personalen med att räkna kontanter.
- Systemet är slutet och fast monterat vilket eliminerar mänskliga fel, intern stöld och svinn.
- Bättre kontroll över kontanterna som räknas korrekt varje gång.
- Manipulationssäker och kassören har ingen tillgång till pengarna vilket minskar risken för rån avsevärt.

Vad

En effektiv och trygg lösning för kontanthantering med lång och välbeprövad meritlista.

Varför

I butiksmiljön behöver handlare utrustning att lita på för att göra kassapersonalens dagliga arbete snabbare, enklare och säkrare.

Vem

CashGuard premium är utvecklad för stormarknader och andra butiksmiljöer där snabbhet och drifttid är avgörande.

Tekniska specifikationer

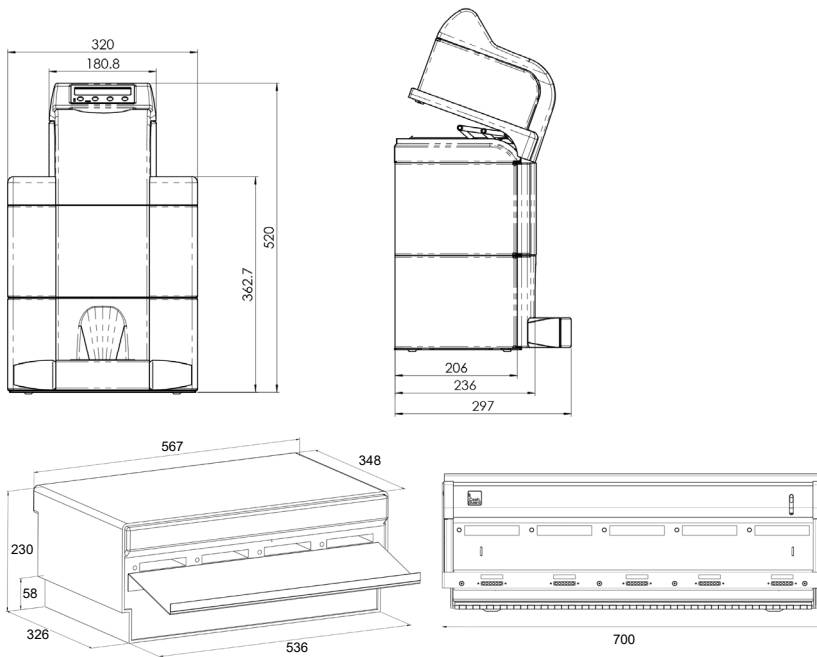
Premium Coin Recycler (S8)

Färg: Röd, Svart och Grå
Inmating: Ett mynt åt gången
Växel: Multimyntskål
Valörer: Max 8
Myntkapacitet: 200 - 900 st per valör
Myntkapacitet: 1 900 mynter
Kunddisplay: 2 x 16 tecken

Premium Note Recycler (S4/S5)

Färg: Grå
Konfiguration: 1-3 valörer per kasset
Valörer: Max 7
Sedelkapacitet: 200 per kasset
Resirkuleringskapacitet: 800 sedler (S4) og 1 000 sedler (S5)

Utvändiga mått



Premium Coin Recycler (S8)

Bredd: 320 mm
Höjd: 520 mm
Djup: 297 mm
Vikt: 25 kg (eks. mynter)

Premium Note Recycler (S4/S5)

Bredd ovan: 567/700 mm
Bredd under: 536/669 mm
Höjd: 230 mm
Djup ovan: 348 mm
Djup under: 348 mm
Vikt: 65 kg

Ström

Spänning: 100-230 VAC 50/60 Hz
Current: 2 A
Max: 216 W
Vilande: 20 W

Certifieringar

CE:
EMC Directive 2014/30/EU
LVD Directive 2014/35/EU
RoHS Directive 2011/65/EU
WEEE Directive 2012/19/EU

Validering av mynt
ECB Decision ECB/2010/14

Pålitlighet
MTBF: 100 000 sedler/mynter
Livslängd: 7 år

POS protokoll

- Main Controller supporting:
- Bi-directional API
- Polled protocol

Tillkoppling

POS: RS232
Store Manager: TCP/IP
Recyclers: 24V och RS232